

MD 431 II

Mikrofone | Dynamische Mikrofone

Art.-Nr. 001605

Allgemeine Beschreibung

Das MD 431 II gehört durch seine Ausstattung und Eigenschaften zu den hochwertigsten Sennheiser-Mikrofonen und ist für die Gesangs- und Sprachübertragung in allen Bereichen der Tonübertragungstechnik geeignet. Farbe: schwarz.



Das abgebildete Kabel gehört nicht zum Lieferumfang.

Merkmale

- Außergewöhnlich gute Rückkopplungsdämpfung
- Sehr gute Körperschalldämpfung durch federnde Kapsellagerung
- Brummkompensationsspule
- Integrierter Popschutz
- Ein-/Ausschalter (knackfreier Reedschalter)
- Lieferumfang: 1 MD 431 II
1 Schnellwechselklemme MZA 4031

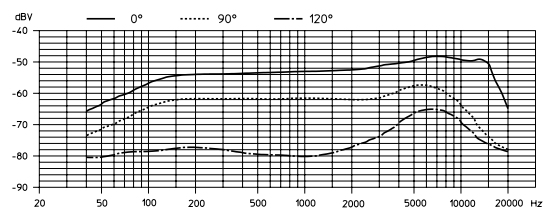
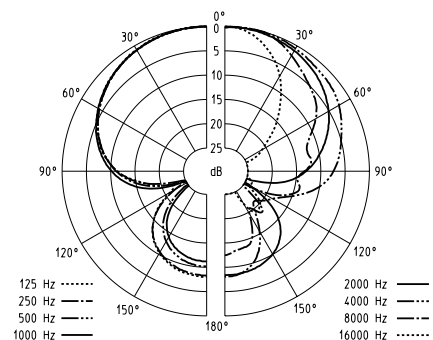
Empfohlenes Zubehör

- Tischfüße
MZT 100
MZT 441
- Schraubsockel MZT 14
- Windschirm
MZW 4032, anthrazit
MZW 416-1, anthrazit

- Art.-Nr. 001883
- Art.-Nr. 000799
- Art.-Nr. 001895
- Art.-Nr. 002978
- Art.-Nr. 001536

Technische Daten

Richtcharakteristik	Superniere
Übertragungsbereich	40 - 18.000 Hz
Freifeldleerlauf-Übertragungsfaktor (1 kHz)	2,0 mV/Pa ± 3 dB
Nennimpedanz	250 Ω
Min. Abschlußimpedanz	1 kΩ
Abmessungen in mm	∅ 49 x 200, Griff ∅ 31
Gewicht	ca. 250 g



Ausschreibungstext

Bühnenmikrofon mit Supernierencharakteristik, Brummkompensationsspule, integriertem Popschutz, Reed-Schalter, Übertragungsbereich 40 - 18.000 Hz, Freifeldleerlauf-Übertragungsfaktor 2,0 mV/Pa ± 3 dB bei 1 kHz, Nennimpedanz 250 Ω, min. Abschlußimpedanz 1 kΩ, Abmessungen ∅ 49 x 200 mm, Griff ∅ 31 mm, Gewicht ca. 250 g.