

P/2 DA4xi

VGA-Verteilverstärker mit vier Ausgängen

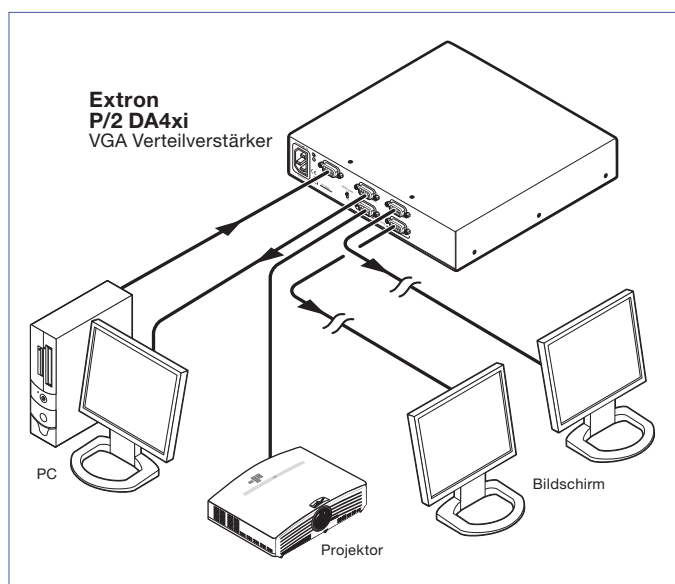


BESCHREIBUNG

Der Extron **P/2 DA4xi** ist ein VGA-Verteilverstärker mit einem Eingang, der das Signal aufteilt und an vier separate Ausgänge ausgibt. Er verfügt über eine RGB-Videobandbreite von 300 MHz (-3dB) unter Vollast und ist mit VGA-QXGA -Grafikkarten, -Monitoren und -Projektoren kompatibel. Alle Ausgänge sind einzeln gepuffert und verstärkt, so dass die Integrität des ursprünglichen Signals aufrecht erhalten bleibt. Der P/2 DA4xi verfügt zudem über einen Schalter zur Videoverstärkung, mit dem sich das Signal für lange Kabelstrecken verstärken lässt.

MERKMALE

- 300 MHz (-3 dB) RGB-Videobandbreite, Vollast
- Kompatibel zu VGA-QXGA-Auflösungen
- Für Entfernungen bis zu 75 m
- Schalter für Videoverstärkung
- Internes, universelles Netzteil



TECHNISCHE DATEN

| VIDEO | |
|-----------------------------------|------------------------------------------------------------------------------------------------------------------------------------------------------------------------------------------------------------------------------------------|
| Bandbreite | 350 MHz (-3 dB), voll ausgelastet |
| VIDEO-EINGANG | |
| Anzahl/Signaltyp | 1 VGA-QXGA RGBHV, RGBS, RGSB, RsGsBs, HDTV Komponenten-Video, S-Video, FBAS-Video |
| Anschlüsse | (1) 15-polige HD-Buchse (optionale Mac/VGA-Adapter sind verfügbar) |
| Sollpegel | 1.0 Vss für Y von Komponenten-Video und S-Video sowie für FBAS-Video 0.7 Vss für RGB und für R-Y und B-Y von Komponenten-Video 0.3 Vss für C von S-Video |
| VIDEO-AUSGANG | |
| Anzahl/Signaltyp | P/2 DA4xi: 4 VGA-QXGA RGBHV, RGBS, RGSB, RsGsBs, HDTV Komponenten-Video, S-Video, FBAS-Video (je nach Eingangstyp) P/2 DA6xi: 6 VGA-QXGA RGBHV, RGBS, RGSB, RsGsBs, HDTV Komponenten-Video, S-Video, FBAS-Video (je nach Eingangstyp) |
| Anschlüsse | P/2 DA4xi: (4) 15-polige HD-Buchsen P/2 DA6xi: (6) 15-polige HD-Buchsen |
| Sollpegel | 1.0 Vss für Y von Komponenten-Video und S-Video sowie für FBAS-Video 0.7 Vss für RGB und für R-Y und B-Y von Komponenten-Video 0.3 Vss für C von S-Video |
| SYNCHRONISATION | |
| Eingangs-Nennpegel | 1.8 V bis 5.0 Vss |
| Ausgangs-Nennpegel | TTL: 5.0 Vss, nicht abgeschlossen |
| ALLGEMEINES | |
| Stromversorgung | 100 V bis 240 V Wechselstrom, 50/60 Hz, 12 Watt, intern |
| Betriebstemp./Feuchtigkeit | Lagerung: -40 to +70 °C / 10% bis 90%, nicht kondensierend Betrieb: 0 to +50 °C / 10% bis 90%, nicht kondensierend |
| Montage | Rackmontage: Ja, mit optionaler 1HE hoher, 9.5" tiefer Montagewanne (RSU 129, Teilenummer #60-190-01; RSB 129, 60-604-02); oder 1HE hoher, 6" tiefer Montagewanne (RSU 126, Teilenummer #60-190-10; RSB 126, 60-604-11) |
| Gehäusetyp | Metall |
| Abmessungen | 4.1 cm H x 22.1 cm B x 15.2 cm T (1HE hoch, halbe Rackbreite) (Tiefenangabe ohne Anschlüsse) |
| Produktgewicht | 0.9 kg |

Hinweis: Die vollständigen Daten finden Sie auf www.extron.de

MODELL

P/2 DA4xi

BESCHREIBUNG

1x4 VGA-QXGA.....

TEILENUMMER

60-246-03